

TANBA Christmas Cup 2014 U-10 予選リーグ表

A組	けやき台 B	甲東	DREAM A	勝	分	負	勝点	得点	失点	得失	順位
けやき台 B		× 0 - 2	× 0 - 10	0	0	2	0	0	12	-12	3
甲東	○ 2 - 0		○ 2 - 1	2	0	0	6	4	1	3	1
DREAM A	○ 10 - 0	× 1 - 2		1	0	1	3	11	2	9	2

B組	けやき台 A	伊丹少年	北斗	勝	分	負	勝点	得点	失点	得失	順位
けやき台 A		○ 1 - 0	○ 9 - 0	2	0	0	6	10	0	10	1
伊丹少年	× 0 - 1		× 2 - 3	0	0	2	0	2	4	-2	3
北斗	× 0 - 9	○ 3 - 2		1	0	1	3	3	11	-8	2

C組	生瀬 B	アミティエ	DREAM B	勝	分	負	勝点	得点	失点	得失	順位
生瀬 B		× 0 - 3	× 0 - 21	0	0	2	0	0	24	-24	3
アミティエ	○ 3 - 0		× 1 - 4	1	0	1	3	4	4	0	2
DREAM B	○ 21 - 0	○ 4 - 1		2	0	0	6	25	1	24	1

D組	けやき台 C	住吉大社	生瀬 A	勝	分	負	勝点	得点	失点	得失	順位
けやき台 C		× 0 - 11	× 1 - 2	0	0	2	0	1	13	-12	3
住吉大社	○ 11 - 0		× 1 - 2	1	0	1	3	12	2	10	2
生瀬 A	○ 2 - 1	○ 2 - 1		2	0	0	6	4	2	2	1

TANBA Christmas Cup U-12 予選リーグ表

A組	中町	アミティエ B	柏原キッズ	生瀬 A	住吉大社	勝	分	負	勝点	得点	失点	得失	順位
中町		○ 5 - 0	× 1 - 2	○ 7 - 0	△ 3 - 3	2	1	1	7	16	5	11	3
アミティエ B	× 0 - 5		× 2 - 4	○ 3 - 1	× 1 - 7	1	0	3	3	6	17	-11	4
柏原キッズ	○ 2 - 1	○ 4 - 2		○ 7 - 2	× 0 - 4	3	0	1	9	13	9	4	2
生瀬 A	× 0 - 7	× 1 - 3	× 2 - 7		× 2 - 7	0	0	4	0	5	24	-19	5
住吉大社	△ 3 - 3	○ 7 - 1	○ 4 - 0	○ 7 - 2		3	1	0	10	21	6	15	1

B組	アミティエ A	下六	ジオーレ大阪	Wings	生瀬 B	勝	分	負	勝点	得点	失点	得失	順位
アミティエ A		○ 2 - 0	× 2 - 5	○ 5 - 0	○ 15 - 0	3	0	1	9	24	5	19	2
下六	× 0 - 2		× 1 - 3	○ 5 - 0	○ 11 - 0	2	0	2	6	17	5	12	3
ジオーレ大阪	○ 5 - 2	○ 3 - 1		○ 5 - 0	○ 3 - 1	4	0	0	12	16	4	12	1
Wings	× 0 - 5	× 0 - 5	× 0 - 5		○ 13 - 0	1	0	3	3	13	15	-2	4
生瀬 B	× 0 - 15	× 0 - 11	× 1 - 3	× 0 - 13		0	0	4	0	1	42	-41	5

TANBA Christmas Cup 1日目 日程表

■初日:12/20(土)

	時間	ハーフ	U-12	A 第1グラウンド			主審
1	10:00~10:45	20分	A	中町	5 - 0	アミティエ B	柏原キッズ
2	10:55~11:40	20分	OP	柏原キッズ	-	生瀬	当該チーム
3	11:50~12:35	20分	A	住吉大社	3 - 3	中町	生瀬 A
4	12:40~13:25	20分	A	柏原キッズ	7 - 2	生瀬 A	大会本部
5	13:25~14:10	20分	A	アミティエ B	1 - 7	住吉大社	中町
6	14:20~15:05	20分	A	柏原キッズ	2 - 1	中町	住吉大社
7	15:15~16:00	20分	A		-		
8	16:05~16:20	15分1本	OP		-		当該チーム
9	16:25~16:40	15分1本	OP		-		当該チーム
10	16:45~17:00	15分1本	OP		-		当該チーム

	時間	ハーフ	U-12	A 第2グラウンド			主審
	10:00~10:45	20分	B	アミティエ A	2 - 0	下六	Wings
	10:55~11:40	20分	B	ジオーレ大阪	5 - 0	Wings	アミティエ A
	11:50~12:35	20分	B	生瀬 B	0 - 15	アミティエ A	下六
	12:45~13:20	15分	OP	ジオーレ大阪	-	中町	当該チーム
	13:25~14:10	20分	B	下六	11 - 0	生瀬 B	ジオーレ大阪
	14:20~15:05	20分	B	ジオーレ大阪	5 - 2	アミティエ A	大会本部
	15:15~16:00	20分	B		-		
	16:05~16:20	15分1本	OP		-		当該チーム
	16:25~16:40	15分1本	OP		-		当該チーム
	16:45~17:00	15分1本	OP		-		当該チーム

	時間	ハーフ	U-10	Bグラウンド			主審
1	10:00~10:35	15分	A	けやき台 B	0 - 2	甲東	生瀬 B
2	10:45~11:20	15分	C	生瀬 B	0 - 3	アミティエ	甲東
3	11:30~12:05	15分	A	甲東	2 - 1	DREAM A	住吉大社
4	12:15~12:50	15分	D	住吉大社	1 - 2	生瀬 A	けやき台 B
5	12:55~13:30	15分	B	北斗	0 - 9	けやき台 A	生瀬 A
6	13:40~14:15	15分	D	生瀬 A	2 - 1	けやき台 C	北斗
7	14:25~15:10	20分	AU-12	住吉大社	7 - 2	生瀬 A	アミティエB
8	15:05~15:40	15分	OP		-		当該チーム
9	15:45~16:20	15分	OP		-		当該チーム
10	16:25~17:00	15分	OP		-		当該チーム

	時間	ハーフ	U-10	Cグラウンド			主審
	10:00~10:35	15分	B	けやき台 A	1 - 0	伊丹少年	アミティエ
	10:45~11:20	15分	D	けやき台 C	0 - 11	住吉大社	けやき台 A
	11:30~12:05	15分	B	伊丹少年	2 - 3	北斗	けやき台 C
	12:15~12:50	15分	C	アミティエ	1 - 4	DREAM B	伊丹少年
	12:55~13:30	15分	A	DREAM A	10 - 0	けやき台 B	DREAM B
	13:40~14:15	15分	C	DREAM B	21 - 0	生瀬 B	DREAM A
	14:25~15:10	20分	BU-12	生瀬 B	0 - 13	Wings	生瀬 B
	15:05~15:40	15分	OP		-		当該チーム
	15:45~16:20	15分	OP		-		当該チーム
	16:25~17:00	15分	OP		-		当該チーム

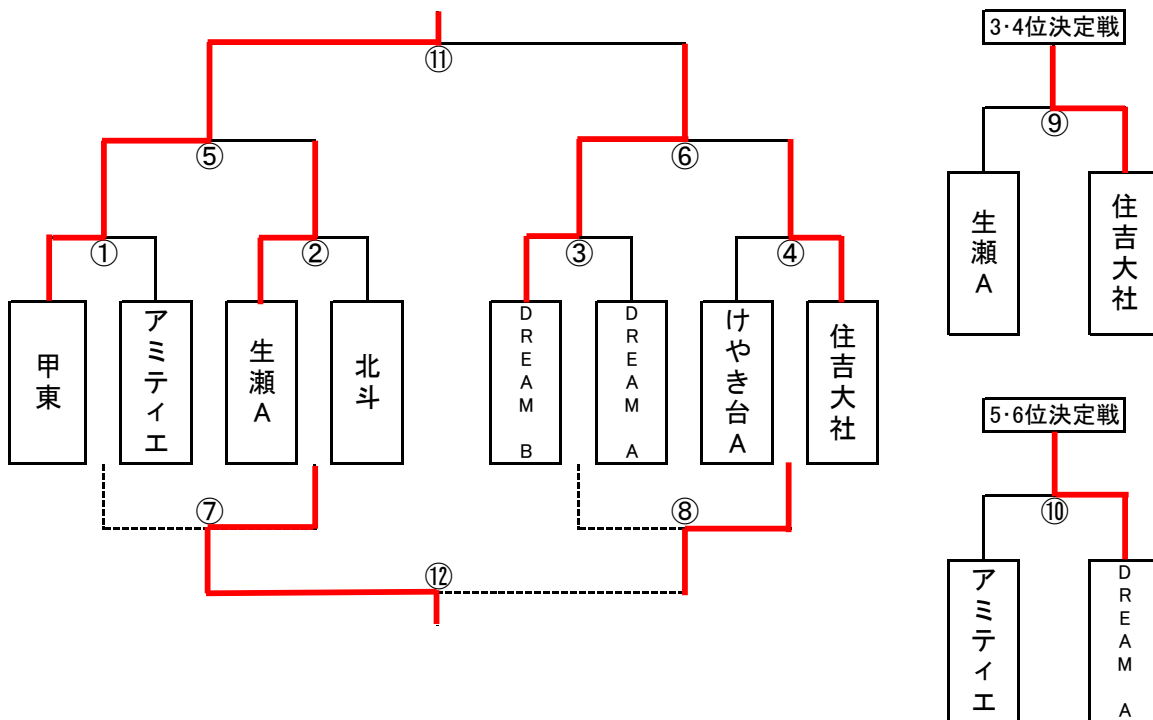
・公式戦は、主審は必ず審判服を着用してください。(上着だけで結構です。)

・試合開始5分前には各グラウンドに集合してください。

・オープン戦のレフリーは対戦チーム同士で調整してください。

U-10 順位決定表

決勝トーナメント(優勝～8位決定戦)



優勝 FC甲東VIVO

準優勝 DREAM FC B

3位 住吉大社サッカークラブ

4位 生瀬サッカークラブ A

5位 DREAM FC A

6位 アミティエSC東播磨

7位 けやき台ホーネッツ A

8位 NSC北斗SS

9位 伊丹少年サッカークラブ
敢闘賞

10位 けやき台ホーネッツ B

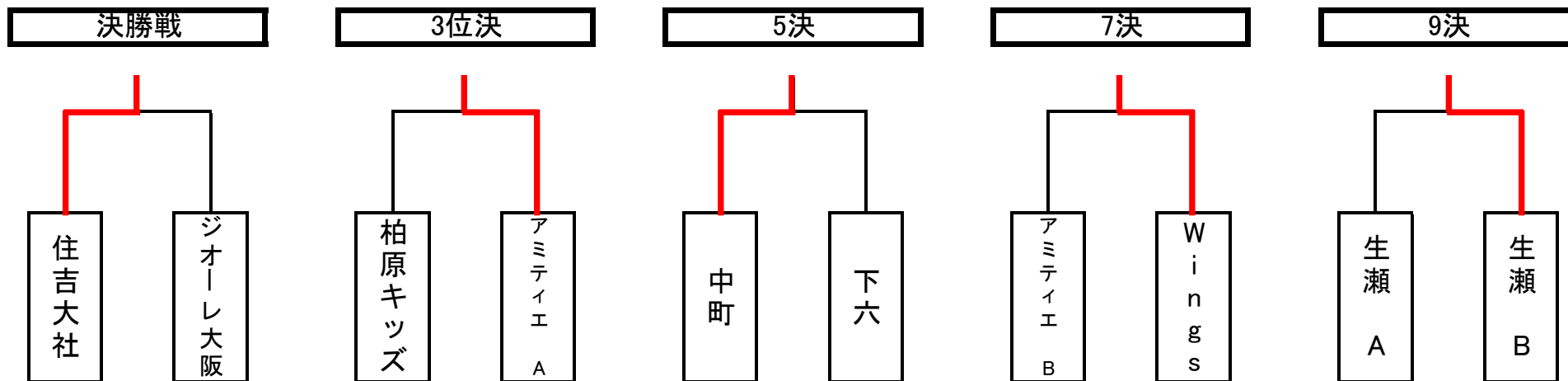
11位 けやき台ホーネッツ C

12位 生瀬サッカークラブ B

順位決定リーグ(9位～12位決定戦)

順位決定リーグ	けやき台B	伊丹少年	生瀬B	けやき台C	勝	分	負	勝点	得点	失点	得失	順位
けやき台B	-	× 0 - 3	○ 2 - 0	○ 7 - 1	2	0	1	6	9	4	5	10
伊丹少年	○ 3 - 0	-	○ 6 - 0	○ 7 - 1	3	0	0	9	16	1	15	9
生瀬B	× 0 - 2	× 0 - 6	-	× 0 - 1	0	0	3	0	0	9	-9	12
けやき台C	× 1 - 7	× 1 - 7	○ 1 - 0	-	1	0	2	3	3	14	-11	11

U-12 順位決定 トーナメント表



優勝 住吉大社サッカークラブ

準優勝 ジオーレ大阪

3位 アミティエSC東播磨 A

4位(敢闘賞) 柏原キッズ

5位 中町FCjr

6位 下六サッカースポーツ少年団

7位 Wings.FC

8位 アミティエSC東播磨 B

9位 生瀬サッカークラブ B

10位 生瀬サッカークラブ A

TANBA Christmas Cup 2日目日程表

■2日目:12/21(日)

	時間	ハーフ	U-12	A 第1グラウンド			主審
1	9:00~9:45	20分	A	アミティエ B	2 - 4	柏原キッズ	生瀬 A
2	9:55~10:40	20分	A	中町	7 - 0	生瀬 A	柏原キッズ
3	10:50~11:35	20分	A	住吉大社	4 - 0	柏原キッズ	アミティエ B
4	11:45~12:30	20分	A	アミティエ B	3 - 1	生瀬 A	住吉大社
5	12:40~13:15	15分	OP	住吉大社	-	中町	当該チーム
6	13:25~14:10	20分	決勝	住吉大社	0 ^{PK} ₂₋₁ 0	ジオーレ大阪	大会本部
7	14:20~15:05	20分	3決	柏原キッズ	0 - 15	アミティエ A	大会本部
8	15:15~16:00	20分	OP	住吉大社	-	ジオーレ大阪	当該チーム
9	16:05~16:50	20分	OP		-		当該チーム

	時間	ハーフ	U-12	A 第2グラウンド			主審
	9:00~9:45	20分	B	ジオーレ大阪	3 - 1	下六	アミティエ A
	9:55~10:40	20分	B	アミティエ A	5 - 0	Wings	ジオーレ大阪
	10:50~11:35	20分	B	ジオーレ大阪	3 - 1	生瀬 B	Wings
	11:45~12:30	20分	B	下六	5 - 0	Wings	生瀬 B
	12:40~13:15	15分	OP	ジオーレ大阪	-	アミティエ	当該チーム
	13:25~14:10	20分	5決	中町	2 - 1	下六	大会本部
	14:20~15:05	20分	7決	アミティエ B	0 ^{PK} ₃₋₄ 0	Wings	下六
	15:15~16:00	20分	9決	生瀬 A	4 ^{PK} ₂₋₃ 4	生瀬 B	中町
	16:05~16:50	20分	OP		-		当該チーム

	時間	ハーフ	U-10	Bグラウンド			主審
1	9:00~9:35	15分	リーグ	生瀬B	0 - 1	けやき台C	生瀬A
2	9:45~10:20	15分	②	生瀬A	2 - 0	北斗	生瀬B
3	10:30~11:05	15分	④	けやき台A	2 - 9	住吉大社	北斗
4	11:15~11:50	15分	リーグ	伊丹少年	7 - 1	けやき台C	DREAM A
5	12:00~12:35	15分	⑥	DREAM B	2 - 1	住吉大社	伊丹少年
6	12:45~13:20	15分	⑦	アミティエ	5 - 3	北斗	DREAM B
7	13:30~14:05	15分	リーグ	生瀬B	0 - 6	伊丹少年	けやき台A
8	14:15~14:50	15分	⑨	住吉大社	4 - 0	生瀬A	大会本部
9	14:55~15:30	15分	⑪	北斗	1 - 4	けやき台A	大会本部
10	15:35~16:10	15分	OP	住吉大社	-	甲東	当該チーム
11	16:15~16:50	15分	OP		-		当該チーム

	時間	ハーフ	U-10	Cグラウンド			主審
	9:00~9:35	15分	リーグ	けやき台B	0 - 3	伊丹少年	大会本部
	9:45~10:20	15分	①	甲東	6 - 0	アミティエ	けやき台B
	10:30~11:05	15分	③	DREAM B	1 - 0	DREAM A	甲東
	11:15~11:50	15分	リーグ	けやき台B	2 - 0	生瀬B	大会本部
	12:00~12:35	15分	⑤	甲東	1 - 0	生瀬A	けやき台C
	12:45~13:20	15分	⑧	DREAM A	9 - 0	けやき台A	アミティエ
	13:30~14:05	15分	リーグ	けやき台B	7 - 1	けやき台C	住吉大社
	14:15~14:50	15分	決勝	DREAM B	2 ^{PK} ₁₋₂ 2	甲東	大会本部
	14:55~15:30	15分	⑩	アミティエ	0 - 7	DREAM A	大会本部
	15:35~16:10	15分	OP		-		当該チーム
	16:15~16:50	15分	OP		-		当該チーム

・公式戦は、必ず審判服を着用してください。(上着だけで結構です。)

・試合開始5分前には各グラウンドに集合してください。

・オープン戦のレフリーは対戦チーム同士で調整してください。

・U-12の7決、9決の主審は、グループ順位が確定次第ご連絡いたします。