

TANBA Junior Soccer Festival U-10 予選リーグ表

A組	下六	北斗U-10	アミティエ	DREAM B	勝	分	負	勝点	得点	失点	得失	順位
下六		× 1 - 13	○ 6 - 1	× 0 - 5	1	0	2	3	7	19	-12	3
北斗U-10	○ 13 - 1		○ 6 - 0	△ 0 - 0	2	1	0	7	19	1	18	1
アミティエ	× 1 - 6	× 0 - 6		× 0 - 8	0	0	3	0	1	20	-19	4
DREAM B	○ 5 - 0	△ 0 - 0	○ 8 - 0		2	1	0	7	13	0	13	2

B組	成仁	名塩U-10	DREAM A	福知山	勝	分	負	勝点	得点	失点	得失	順位
成仁		× 1 - 5	× 1 - 8	× 0 - 3	0	0	3	0	2	16	-14	4
名塩U-10	○ 5 - 1		○ 2 - 1	○ 5 - 2	3	0	0	9	12	4	8	1
DREAM A	○ 8 - 1	× 1 - 2		○ 7 - 2	2	0	1	6	16	5	11	2
福知山	○ 3 - 0	× 2 - 5	× 2 - 7		1	0	2	3	7	12	-5	3

TANBA Junior Soccer Festival U-11 予選リーグ表

A組	丹有	北斗U-11	聖泉JFC	富田林葛城JSC	勝	分	負	勝点	得点	失点	得失	順位
丹有		○ 2 - 0	○ 10 - 1	○ 18 - 0	3	0	0	9	30	1	29	1
北斗U-11	× 0 - 2		○ 2 - 1	○ 6 - 0	2	0	1	6	8	3	5	2
聖泉JFC	× 1 - 10	× 1 - 2		○ 3 - 1	1	0	2	3	5	13	-8	3
富田林葛城JSC	× 0 - 18	× 0 - 6	× 1 - 3		0	0	3	0	1	27	-26	4

B組	名塩U-11	春日	DREAM	羽曳野	勝	分	負	勝点	得点	失点	得失	順位
名塩U-11		○ 11 - 0	× 1 - 12	× 1 - 3	1	0	2	3	13	15	-2	3
春日	× 0 - 11		× 0 - 12	× 1 - 12	0	0	3	0	1	35	-34	4
DREAM	○ 12 - 1	○ 12 - 0		○ 6 - 1	3	0	0	9	30	2	28	1
羽曳野	○ 3 - 1	○ 12 - 1	× 1 - 6		2	0	1	6	16	8	8	2

TANBA Junior Soccer Festival 1日目 日程表

■初日:5/24(土)

No.	時間	ハーフ	U-11 ブロック	A 第1グラウンド			主審	副審
				対戦相手	スコア	対戦相手		
1	10:00~10:45	20分	A	丹有	2 - 0	北斗U-11	聖泉JFC	相互
2	10:55~11:40	20分	A	聖泉JFC	3 - 1	富田林葛城JSC	北斗U-11	相互
3	11:50~12:25	15分	OP	春日	-	富田林葛城JSC	当該チーム	当該チーム
4	12:35~13:20	20分	A	丹有	10 - 1	聖泉JFC	富田林葛城JSC	相互
5	13:30~14:15	20分	A	北斗U-11	6 - 0	富田林葛城JSC	丹有	相互
6	14:20~15:05	20分	OP	丹有	-	DREAM	当該チーム	当該チーム
7	15:10~15:55	20分	OP	羽曳野	-	富田林葛城JSC	当該チーム	当該チーム
8	16:00~16:45	20分	OP	羽曳野	-	北斗U-11	当該チーム	当該チーム

No.	時間	ハーフ	U-11 ブロック	A 第2グラウンド			主審	副審
				対戦相手	スコア	対戦相手		
1	10:00~10:45	20分	B	名塩U-11	11 - 0	春日	DREAM	相互
2	10:55~11:30	15分	OP	名塩U-11	-	北斗	当該チーム	当該チーム
3	11:40~12:25	20分	B	DREAM	6 - 1	羽曳野	春日	相互
4	12:35~13:20	20分	OP	春日	-	羽曳野	当該チーム	当該チーム
5	13:30~14:15	20分	B	名塩U-11	1 - 12	DREAM	羽曳野	相互
6	14:20~15:05	20分	B	春日	1 - 12	羽曳野	名塩U-11	相互
7	15:10~15:55	20分	OP	丹有	-	名塩U-11	当該チーム	当該チーム
8	16:00~16:45	20分	OP	春日	-	DREAM	当該チーム	当該チーム

No.	時間	ハーフ	U-10 ブロック	Cグラウンド			主審	副審
				対戦相手	スコア	対戦相手		
1	11:00~11:35	15分	A	下六	1 - 13	北斗U-10	アミティエ	相互
2	11:45~12:20	15分	A	アミティエ	0 - 8	DREAM B	北斗U-10	相互
3	12:30~13:05	15分	OP	北斗U-10	-	DREAM A	当該チーム	当該チーム
4	13:15~13:50	15分	B	成仁	1 - 8	DREAM A	福知山	相互
5	14:00~14:35	15分	B	名塩U-10	5 - 2	福知山	成仁	相互
6	14:45~15:20	15分	OP	アミティエ	-	DREAM A	当該チーム	当該チーム
7	15:30~16:05	15分	OP	名塩U-10	-	北斗U-10	当該チーム	当該チーム
8	16:15~16:50	15分	OP	成仁	-	アミティエ	当該チーム	当該チーム

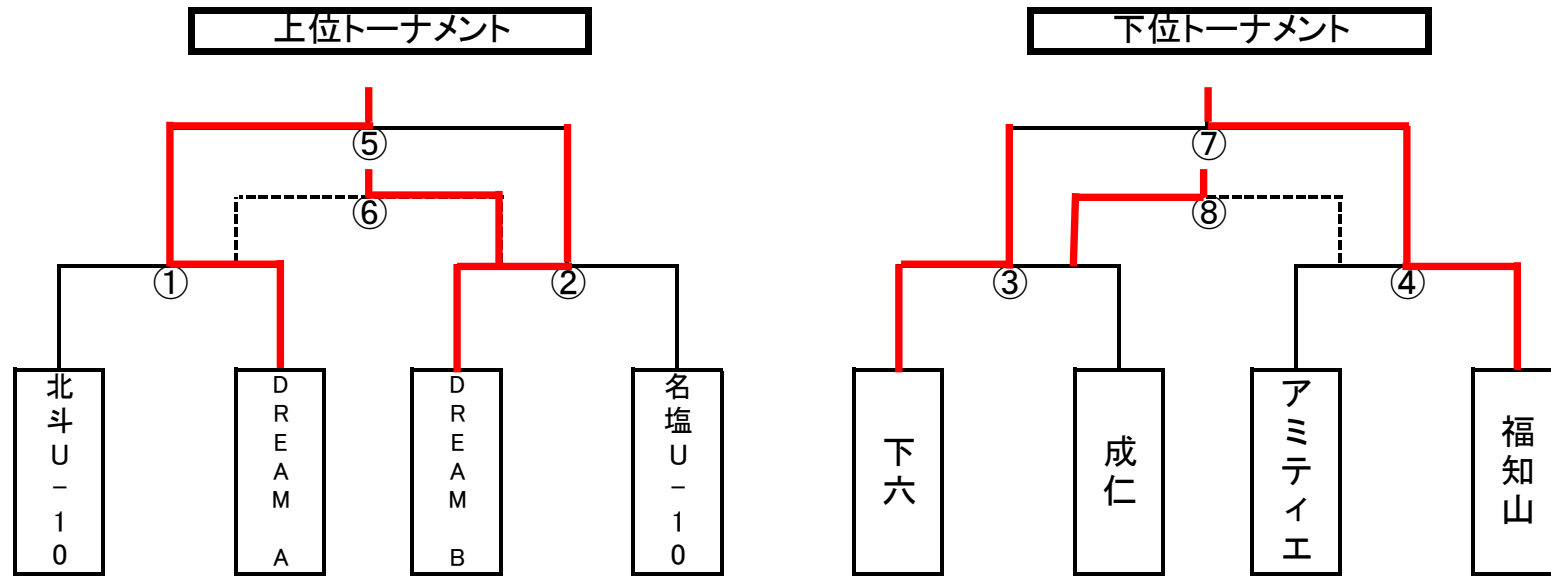
No.	時間	ハーフ	U-10 ブロック	Bグラウンド			主審	副審
				対戦相手	スコア	対戦相手		
1	11:00~11:35	15分	B	成仁	1 - 5	名塩U-10	DREAM A	相互
2	11:45~12:20	15分	B	DREAM A	7 - 2	福知山	名塩U-10	相互
3	12:30~13:05	15分	OP	DREAM B	-	福知山	当該チーム	当該チーム
4	13:15~13:50	15分	A	下六	6 - 1	アミティエ	DREAM B	相互
5	14:00~14:35	15分	A	北斗U-10	0 - 0	DREAM B	下六	相互
6	14:45~15:20	15分	OP	成仁	-	DREAM B	当該チーム	当該チーム
7	15:30~16:05	15分	OP	DREAM	-	福知山	当該チーム	当該チーム
8	16:15~16:50	15分	OP	DREAM	-	下六	当該チーム	当該チーム

・公式戦は、主審は必ず審判服を着用してください。(上着だけで結構です。)

・試合開始5分前には各グラウンドに集合してください。

・オープン戦のレフリーは対戦チーム同士で調整してください。

TANBA Junior Soccer Festival U-10 順位決定 トーナメント表



優勝 DREAM FC A

準優勝 DREAM FC B

3位 名塩サッカークラブ

4位 NSC北斗SS

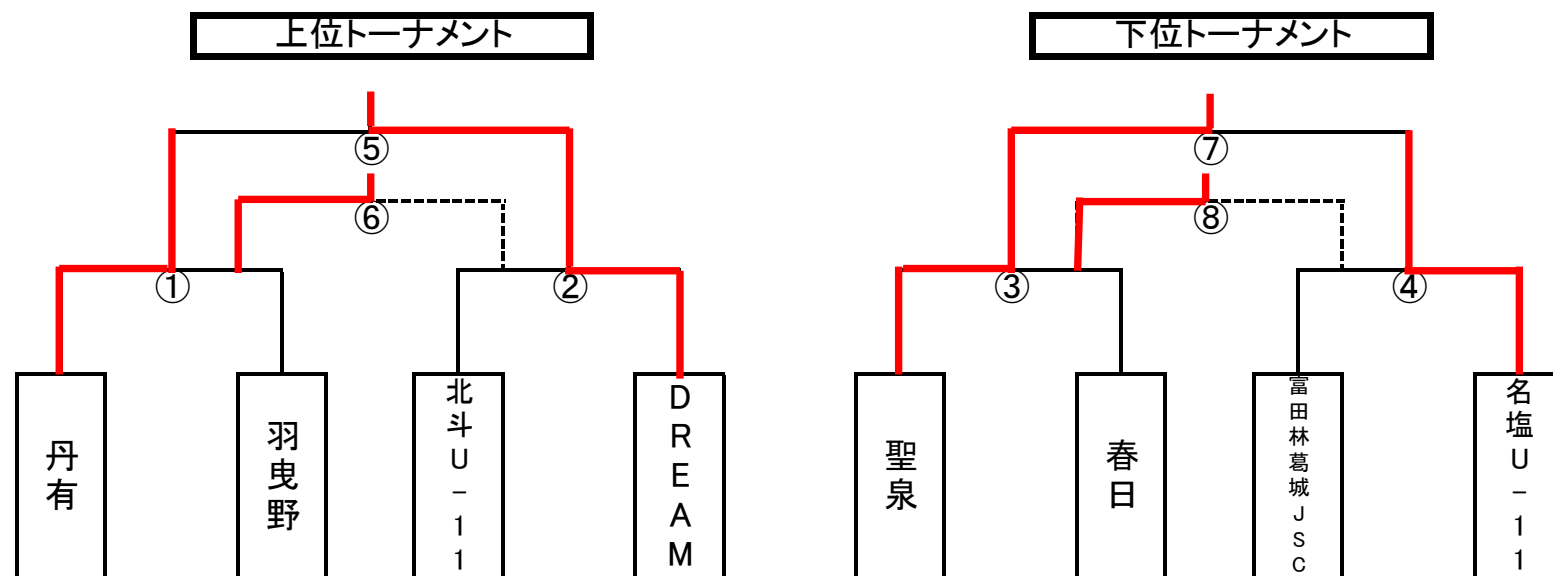
5位 福知山サッカースポーツ少年団

6位 下六サッカースポーツ少年団

7位 成仁サッカースポーツ少年団

8位 アミティエSC東播磨

TANBA Junior Soccer Festival U-11 順位決定 トーナメント表



優勝 DREAM FC

準優勝 丹有トレセン

3位 羽曳野SS

4位 NSC北斗SS

5位 聖泉JFC

6位 名塩サッカークラブ

7位 春日FC

8位 富田林葛城JSC

TANBA Junior Soccer Festival 2日目日程表

■2日目:5/25(日)

時間	ハーフ	U-11	A 第1グラウンド				主審	副審
			対戦相手	スコア	対戦相手	スコア		
1 9:00~9:45	20分	A	丹有	18 - 0	富田林葛城JSC	北斗U-11	相互	
2 9:55~10:40	20分	A	北斗U-11	2 - 1	聖泉JFC	丹有	相互	
3 10:50~11:35	20分	OP	富田林葛城	-	春日	当該チーム	当該チーム	
4 11:45~12:30	20分	①	丹有	5 - 1	羽曳野	大会本部	相互	
5 12:40~13:25	20分	③	聖泉	10 - 0	春日	相互	相互	
6 13:35~14:20	20分	⑤	丹有	0 - 3	DREAM	大会本部	相互	
7 14:30~15:15	20分	⑦	聖泉	4 - 2	名塩	相互	相互	
8 15:25~16:10	20分	OP	名塩	-	羽曳野	当該チーム	当該チーム	

時間	ハーフ	U-11	A 第2グラウンド				主審	副審
			対戦相手	スコア	対戦相手	スコア		
9:00~9:45	20分	B	名塩U-11	1 - 3	羽曳野	春日	相互	
9:55~10:40	20分	B	春日	0 - 12	DREAM	名塩U-11	相互	
10:50~11:35	20分	OP	丹有	-	DREAM	当該チーム	当該チーム	
11:45~12:30	20分	②	北斗U-11	1 - 13	DREAM	大会本部	相互	
12:40~13:25	20分	④	富田林葛城JSC	2 PK 0-2	2	名塩U-11	相互	
13:35~14:20	20分	⑥	羽曳野	5 - 1	北斗	大会本部	相互	
14:30~15:15	20分	⑧	春日	3 - 2	富田林葛城JSC	相互	相互	
15:25~16:10	20分	OP	-	-	-	当該チーム	当該チーム	

時間	ハーフ	U-10	Cグラウンド				主審	副審
			対戦相手	スコア	対戦相手	スコア		
1 9:00~9:35	15分	A	下六	0 - 5	DREAM B	大会本部	相互	
2 9:45~10:20	15分	A	北斗U-10	6 - 0	アミティエ	下六	相互	
3 10:25~10:50	リーグ結果集計							
4 11:00~11:35	15分	①	北斗U-10	0 - 2	DREAM A	大会本部	相互	
5 11:45~12:20	15分	③	下六	3 PK 3-2	成仁	相互	相互	
6 12:30~13:05	15分	⑤	DREAM A	4 - 0	DREAM B	大会本部	相互	
7 13:15~13:50	15分	⑦	下六	2 - 3	福知山	相互	相互	
8 14:00~14:35	15分	OP	成仁	-	DREAM	当該チーム	当該チーム	
9 14:45~15:20	15分	OP	福知山	-	北斗	当該チーム	当該チーム	
10 15:25~16:05	15分	OP	-	-	-	当該チーム	当該チーム	

時間	ハーフ	U-10	Bグラウンド				主審	副審
			対戦相手	スコア	対戦相手	スコア		
9:00~9:35	15分	B	成仁	0 - 3	福知山	名塩U-10	相互	
9:45~10:20	15分	B	名塩U-10	2 - 1	DREAM A	大会本部	相互	
10:25~10:50	リーグ結果集計							
11:00~11:35	15分	②	DREAM B	2 - 0	名塩U-10	大会本部	相互	
11:45~12:20	15分	④	アミティエ	1 - 2	福知山	相互	相互	
12:30~13:05	15分	⑥	北斗	0 - 2	名塩	大会本部	相互	
13:15~13:50	15分	⑧	成仁	3 PK 5-4	3	アミティエ	相互	
14:00~14:35	15分	OP	成仁	-	アミティエ	当該チーム	当該チーム	
14:45~15:20	15分	OP	下六	-	名塩	当該チーム	当該チーム	
15:25~16:05	15分	OP	-	-	-	当該チーム	当該チーム	

・下位トーナメントの主審は、前半左側、後半右側のチームから主審お願いいたします。

・公式戦は、主審は必ず審判服を着用してください。(上着だけで結構です。)

・試合開始5分前には各グラウンドに集合してください。

・オープン戦のレフリーは対戦チーム同士で調整してください。