

TANBA SPRING CUP U-10 予選リーグ表

| A組 | 多田東 U-10 | 生瀬 | 箕面西 A | 加悦FC | 勝 | 分 | 負 | 勝点 | 得点 | 失点 | 得失 | 順位 |
|----------|------------|------------|------------|------------|---|---|---|----|----|----|----|----|
| 多田東 U-10 | | ○ 9 - 0 | △ 2 - 2 | ○ 5 - 0 | 2 | 1 | 0 | 7 | 16 | 2 | 14 | 1 |
| 生瀬 | × 0 - 9 | | ○ 5 - 2 | × 2 - 3 | 1 | 0 | 2 | 3 | 7 | 14 | -7 | 4 |
| 箕面西 A | △ 2 - 2 | × 2 - 5 | | ○ 2 - 1 | 1 | 1 | 1 | 4 | 6 | 8 | -2 | 2 |
| 加悦FC | × 0 - 5 | ○ 3 - 2 | × 1 - 2 | | 1 | 0 | 2 | 3 | 4 | 9 | -5 | 3 |

| B組 | 名塩 U-10 | 箕面西 B | 西陣中央 | 伊丹池尻 U-10 | 勝 | 分 | 負 | 勝点 | 得点 | 失点 | 得失 | 順位 |
|-----------|------------|------------|------------|------------|---|---|---|----|----|----|----|----|
| 名塩 U-10 | | ○ 2 - 0 | ○ 5 - 2 | × 3 - 5 | 2 | 0 | 1 | 6 | 10 | 7 | 3 | 2 |
| 箕面西 B | × 0 - 2 | | × 2 - 5 | × 0 - 4 | 0 | 0 | 3 | 0 | 2 | 11 | -9 | 4 |
| 西陣中央 | × 2 - 5 | ○ 5 - 2 | | × 0 - 1 | 1 | 0 | 2 | 3 | 7 | 8 | -1 | 3 |
| 伊丹池尻 U-10 | ○ 5 - 3 | ○ 4 - 0 | ○ 1 - 0 | | 3 | 0 | 0 | 9 | 10 | 3 | 7 | 1 |

TANBA SPRING CUP U-11 予選リーグ表

| A組 | 山東 | 大阪市2001 B | 多田東 U-11 | 伊丹池尻 U-11 | 勝 | 分 | 負 | 勝点 | 得点 | 失点 | 得失 | 順位 |
|-----------|------------|------------|------------|------------|---|---|---|----|----|----|-----|----|
| 山東 | | × 0 - 2 | ○ 5 - 3 | × 0 - 4 | 1 | 0 | 2 | 3 | 5 | 9 | -4 | 3 |
| 大阪市2001 B | ○ 2 - 0 | | ○ 3 - 2 | ○ 2 - 1 | 3 | 0 | 0 | 9 | 7 | 3 | 4 | 1 |
| 多田東 U-11 | × 3 - 5 | × 2 - 3 | | × 0 - 9 | 0 | 0 | 3 | 0 | 5 | 17 | -12 | 4 |
| 伊丹池尻 U-11 | ○ 4 - 0 | × 1 - 2 | ○ 9 - 0 | | 2 | 0 | 1 | 6 | 14 | 2 | 12 | 2 |

| B組 | 名塩 U-11 | けやき台 | ピオニ | 大阪市2001 A | 勝 | 分 | 負 | 勝点 | 得点 | 失点 | 得失 | 順位 |
|-----------|------------|-------------|-------------|------------|---|---|---|----|----|----|-----|----|
| 名塩 U-11 | | × 1 - 5 | ○ 4 - 3 | × 1 - 2 | 1 | 0 | 2 | 3 | 6 | 10 | -4 | 3 |
| けやき台 | ○ 5 - 1 | | ○ 11 - 0 | ○ 6 - 1 | 3 | 0 | 0 | 9 | 22 | 2 | 20 | 1 |
| ピオニ | × 3 - 4 | × 0 - 11 | | × 0 - 7 | 0 | 0 | 3 | 0 | 3 | 22 | -19 | 4 |
| 大阪市2001 A | ○ 2 - 1 | × 1 - 6 | ○ 7 - 0 | | 2 | 0 | 1 | 6 | 10 | 7 | 3 | 2 |

TANBA SPRING CUP 1日目 日程表

■初日:3/1(土)

| | 時間 | ハーフ | U-11 ブロック | A 第1グラウンド | | | 主審 | 副審 | |
|---|-------------|-----|--------------|-----------|---|---|-------------|-----------|-------|
| 1 | 10:00~10:45 | 20分 | A | 山東 | 0 | - | 2 大阪市2001 B | 多田東 U-11 | 相互 |
| 2 | 10:55~11:40 | 20分 | A | 多田東 U-11 | 0 | - | 9 伊丹池尻 U-11 | 大阪市2001 B | 相互 |
| 3 | 11:50~12:25 | 15分 | OP | けやき台 | | - | 大阪市2001 B | 当該チーム | 当該チーム |
| 4 | 12:35~13:20 | 20分 | A | 山東 | 5 | - | 3 多田東 U-11 | 伊丹池尻 U-11 | 相互 |
| 5 | 13:30~14:15 | 20分 | A | 大阪市2001 B | 2 | - | 1 伊丹池尻 U-11 | 山東 | 相互 |
| 6 | 14:20~15:05 | 20分 | OP | 山東 | | - | 多田東 U-11 | 当該チーム | 当該チーム |
| 7 | 15:10~15:55 | 20分 | OP | 大阪市2001 B | | - | 名塩 U-11 | 当該チーム | 当該チーム |
| 8 | 16:00~16:45 | 20分 | OP | けやき台 | | - | 多田東 U-11 | 当該チーム | 当該チーム |

| | 時間 | ハーフ | U-11 ブロック | A 第2グラウンド | | | 主審 | 副審 | |
|--|-------------|-----|--------------|-----------|---|---|-------------|-----------|-------|
| | 10:00~10:45 | 20分 | B | 名塩 U-11 | 1 | - | 5 けやき台 | 名塩 U-11 | 相互 |
| | 10:55~11:30 | 15分 | OP | 名塩 U-11 | | - | 大阪市2001 A | 当該チーム | 当該チーム |
| | 11:40~12:25 | 20分 | B | ピオニ | 0 | - | 7 大阪市2001 A | けやき台 | 相互 |
| | 12:35~13:20 | 20分 | OP | 伊丹池尻 U-11 | | - | 大阪市2001 | 当該チーム | 当該チーム |
| | 13:30~14:15 | 20分 | B | 名塩 U-11 | 4 | - | 3 ピオニ | 大阪市2001 A | 相互 |
| | 14:20~15:05 | 20分 | B | けやき台 | 6 | - | 1 大阪市2001 A | ピオニ | 相互 |
| | 15:10~15:55 | 20分 | OP | 伊丹池尻 U-11 | | - | 大阪市2001 A | 当該チーム | 当該チーム |
| | 16:00~16:45 | 20分 | OP | ピオニ | | - | 名塩 | 当該チーム | 当該チーム |

| | 時間 | ハーフ | U-10 ブロック | Cグラウンド | | | 主審 | 副審 | |
|---|-------------|-----|--------------|----------|---|---|-------------|-----------|-------|
| 1 | 11:00~11:35 | 15分 | A | 多田東 U-10 | 9 | - | 0 生瀬 | 箕面西 A | 相互 |
| 2 | 11:45~12:20 | 15分 | A | 箕面西 A | 2 | - | 1 加悦FC | 生瀬 | 相互 |
| 3 | 12:30~13:05 | 15分 | OP | 名塩 U-10 | | - | 加悦FC | 当該チーム | 当該チーム |
| 4 | 13:15~13:50 | 15分 | B | 名塩 U-10 | 5 | - | 2 西陣中央 | 伊丹池尻 U-10 | 相互 |
| 5 | 14:00~14:35 | 15分 | B | 箕面西 B | 0 | - | 4 伊丹池尻 U-10 | 名塩 U-10 | 相互 |
| 6 | 14:45~15:20 | 15分 | OP | 多田東 U-10 | | - | 名塩 U-10 | 当該チーム | 当該チーム |
| 7 | 15:30~16:05 | 15分 | OP | 箕面西 B | | - | 生瀬 | 当該チーム | 当該チーム |
| 8 | 16:15~16:50 | 15分 | OP | 多田東 U-10 | | - | 西陣中央 | 当該チーム | 当該チーム |

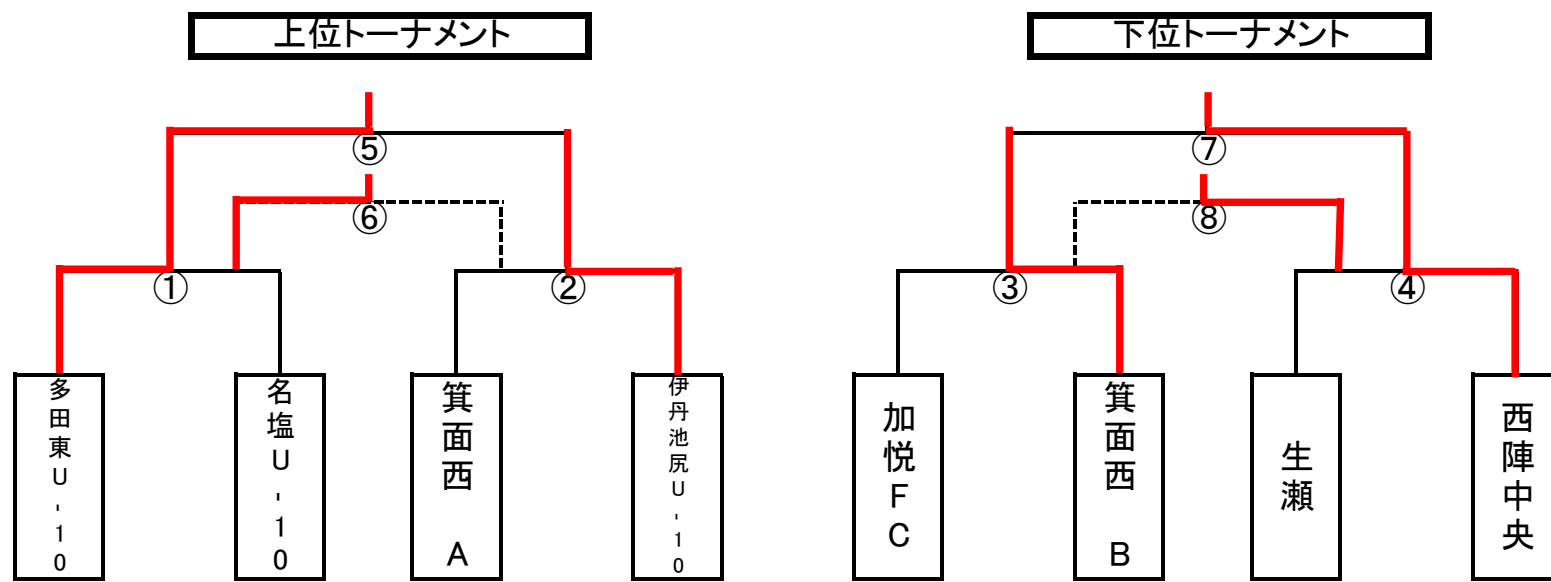
| | 時間 | ハーフ | U-10 ブロック | Bグラウンド | | | 主審 | 副審 | |
|--|-------------|-----|--------------|----------|---|---|-------------|----------|-------|
| | 11:00~11:35 | 15分 | B | 名塩 U-10 | 2 | - | 0 箕面西 B | 西陣中央 | 相互 |
| | 11:45~12:20 | 15分 | B | 西陣中央 | 0 | - | 1 伊丹池尻 U-10 | 箕面西 B | 相互 |
| | 12:30~13:05 | 15分 | OP | 生瀬 | | - | 箕面西 B | 当該チーム | 当該チーム |
| | 13:15~13:50 | 15分 | A | 多田東 U-10 | 2 | - | 2 箕面西 A | 加悦FC | 相互 |
| | 14:00~14:35 | 15分 | A | 生瀬 | 2 | - | 3 加悦FC | 多田東 U-10 | 相互 |
| | 14:45~15:20 | 15分 | OP | 西陣中央 | | - | 加悦FC | 当該チーム | 当該チーム |
| | 15:30~16:05 | 15分 | OP | 箕面西 A | | - | 名塩 U-10 | 当該チーム | 当該チーム |
| | 16:15~16:50 | 15分 | OP | 箕面西 A | | - | 伊丹池尻 U-10 | 当該チーム | 当該チーム |

・公式戦は、主審は必ず審判服を着用してください。(上着だけで結構です。)

・試合開始5分前には各グラウンドに集合してください。

・オープン戦のレフリーは対戦チーム同士で調整してください。

TANBA SPRING CUP U-10 順位決定 トーナメント表



優勝 多田東少年サッカークラブ

準優勝 伊丹池尻キッカーズFC

3位 名塩サッカークラブ

4位 箕面西FC A

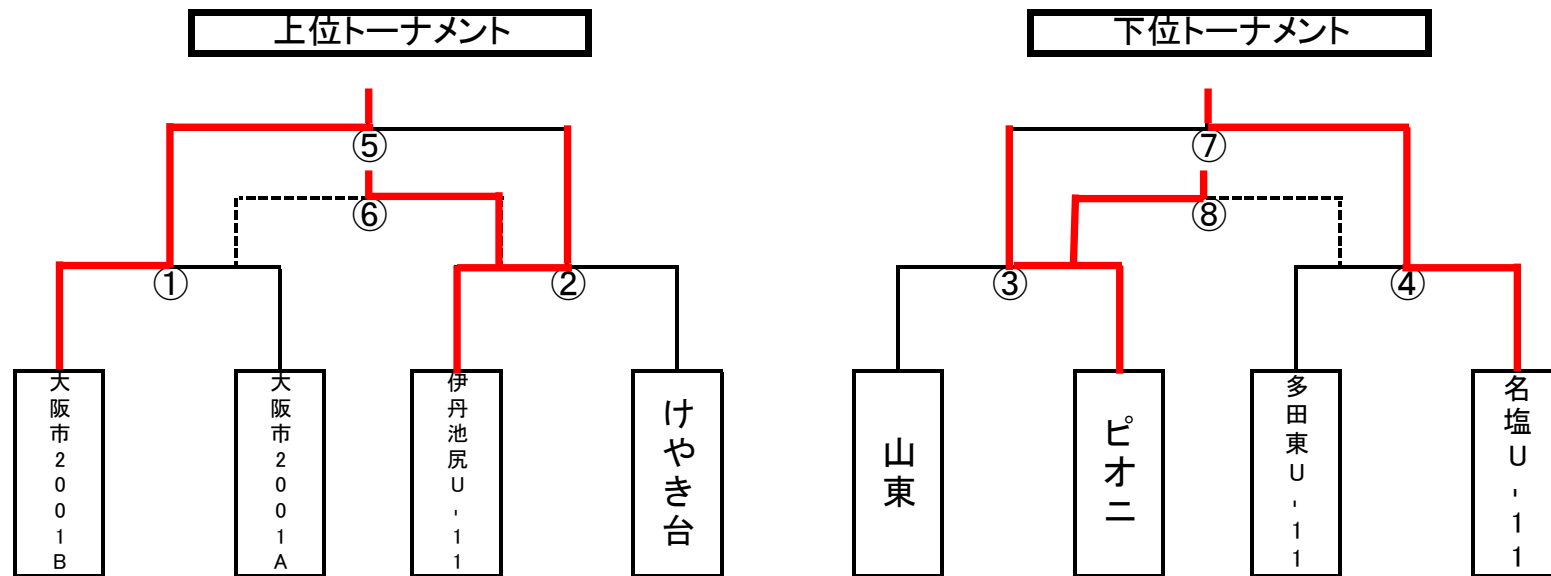
5位 西陣中央サッカー少年団

6位 箕面西FC B

7位 生瀬サッカークラブ

8位 加悦FC

TANBA SPRING CUP U-11 順位決定 トーナメント表



優勝 大阪市SS2001白鷺Jr B

準優勝 伊丹池尻キッカーズFC

3位 大阪市SS2001白鷺Jr A

4位 けやき台ホーネッツFC

5位 名塩サッカークラブ

6位 ピオニFC

7位 山東FCアンドレーナ

8位 多田東少年サッカークラブ

TANBA SPRING CUP 2日目日程表

■2日目:3/2(日)

| 時間 | ハーフ | U-11 | A 第1グラウンド | | | | 主審 | 副審 |
|---------------|-----|------|-----------|------------|-----------|-----------|-------|----|
| | | | 対戦相手 | スコア | 対戦相手 | スコア | | |
| 1 9:00~9:45 | 20分 | A | 山東 | 0 - 4 | 伊丹池尻 U-11 | 大阪市2001 B | 相互 | |
| 2 9:55~10:40 | 20分 | A | 大阪市2001 B | 3 - 2 | 多田東 U-11 | 山東 | 相互 | |
| 3 10:50~11:35 | 20分 | OP | | - | | 当該チーム | 当該チーム | |
| 4 11:45~12:30 | 20分 | ① | 大阪市2001B | 3 - 2 | 大阪市2001A | 大会本部 | 相互 | |
| 5 12:40~13:25 | 20分 | ③ | 山東 | 1 PK 1- | ピオニ | 相互 | 相互 | |
| 6 13:35~14:20 | 20分 | ⑤ | 大阪市2001B | 2 - 1 | 伊丹池尻 U-11 | 大会本部 | 相互 | |
| 7 14:30~15:15 | 20分 | ⑦ | ピオニ | 0 - 3 | 名塩U-11 | 相互 | 相互 | |
| 8 15:25~16:10 | 20分 | OP | 伊丹池尻 | - | 名塩 | 当該チーム | 当該チーム | |

| 時間 | ハーフ | U-11 | A 第2グラウンド | | | | 主審 | 副審 |
|-------------|-----|------|-----------|--------|-----------|---------|-------|----|
| | | | 対戦相手 | スコア | 対戦相手 | スコア | | |
| 9:00~9:45 | 20分 | B | 名塩 U-11 | 1 - 2 | 大阪市2001 A | けやき台 | 相互 | |
| 9:55~10:40 | 20分 | B | けやき台 | 11 - 0 | ピオニ | 名塩 U-11 | 相互 | |
| 10:50~11:35 | 20分 | OP | | - | | 当該チーム | 当該チーム | |
| 11:45~12:30 | 20分 | ② | 伊丹池尻U-11 | 4 - 2 | けやき台 | 大会本部 | 相互 | |
| 12:40~13:25 | 20分 | ④ | 多田東U-11 | 0 - 5 | 名塩U-11 | 相互 | 相互 | |
| 13:35~14:20 | 20分 | ⑥ | 大阪市2001A | 2 - 0 | けやき台 | 大会本部 | 相互 | |
| 14:30~15:15 | 20分 | ⑧ | 山東 | 2 - 1 | 多田東 | 相互 | 相互 | |
| 15:25~16:10 | 20分 | OP | けやき台 | - | 山東 | 当該チーム | 当該チーム | |

| 時間 | ハーフ | U-10 | Cグラウンド | | | | 主審 | 副審 |
|----------------|---------|------|----------|-------|-----------|----------|-------|----|
| | | | 対戦相手 | スコア | 対戦相手 | スコア | | |
| 1 9:00~9:35 | 15分 | A | 多田東 U-10 | 5 - 0 | 加悦FC | 大会本部 | 相互 | |
| 2 9:45~10:20 | 15分 | A | 生瀬 | 5 - 6 | 箕面西 A | 多田東 U-10 | 相互 | |
| 3 10:25~10:50 | リーグ結果集計 | | | | | | | |
| 4 11:00~11:35 | 15分 | ① | 多田東U-10 | 4 - 0 | 名塩U-10 | 大会本部 | 相互 | |
| 5 11:45~12:20 | 15分 | ③ | 加悦FC | 0 - 6 | 箕面西 B | 相互 | 相互 | |
| 6 12:30~13:05 | 15分 | ⑤ | 多田東U-10 | 2 - 1 | 伊丹池尻 U-10 | 大会本部 | 相互 | |
| 7 13:15~13:50 | 15分 | ⑦ | 箕面西 B | 1 - 6 | 西陣中央 | 相互 | 相互 | |
| 8 14:00~14:35 | 15分 | OP | 加悦FC | - | 生瀬 | 当該チーム | 当該チーム | |
| 9 14:45~15:20 | 15分 | OP | 加悦FC | - | 名塩U-10 | 当該チーム | 当該チーム | |
| 10 15:25~16:10 | 20分 | OP | 加悦FC | - | 西陣中央 | 当該チーム | 当該チーム | |

| 時間 | ハーフ | U-10 | Bグラウンド | | | | 主審 | 副審 |
|-------------|---------|------|---------|-------|-----------|-------|-------|----|
| | | | 対戦相手 | スコア | 対戦相手 | スコア | | |
| 9:00~9:35 | 15分 | B | 名塩 U-10 | 3 - 5 | 伊丹池尻 U-10 | 箕面西 B | 相互 | |
| 9:45~10:20 | 15分 | B | 箕面西 B | 2 - 5 | 西陣中央 | 大会本部 | 相互 | |
| 10:25~10:50 | リーグ結果集計 | | | | | | | |
| 11:00~11:35 | 15分 | ② | 箕面西 A | 0 - 4 | 伊丹池尻U-10 | 大会本部 | 相互 | |
| 11:45~12:20 | 15分 | ④ | 生瀬 | 1 - 3 | 西陣中央 | 相互 | 相互 | |
| 12:30~13:05 | 15分 | ⑥ | 名塩 U-10 | 4 - 0 | 箕面西 A | 大会本部 | 相互 | |
| 13:15~13:50 | 15分 | ⑧ | 加悦 | 1 - 4 | 生瀬 | 相互 | 相互 | |
| 14:00~14:35 | 15分 | OP | 西陣中央 | - | 名塩 | 当該チーム | 当該チーム | |
| 14:45~15:20 | 15分 | OP | 箕面西 A | - | 箕面西 B | 当該チーム | 当該チーム | |
| 15:25~16:10 | 20分 | OP | | - | | 当該チーム | 当該チーム | |

・下位トーナメントの主審は、前半左側、後半右側のチームから主審お願いいたします。

・公式戦は、主審は必ず審判服を着用してください。(上着だけで結構です。)

・試合開始5分前には各グラウンドに集合してください。

・オープン戦のレフリーは対戦チーム同士で調整してください。